

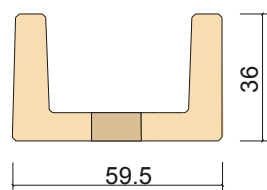
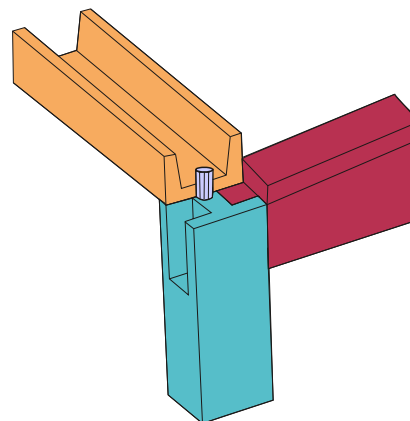


Titano

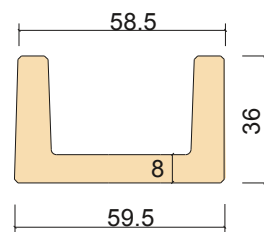
Gronda GRC

sistema strutturale a doppia pendenza

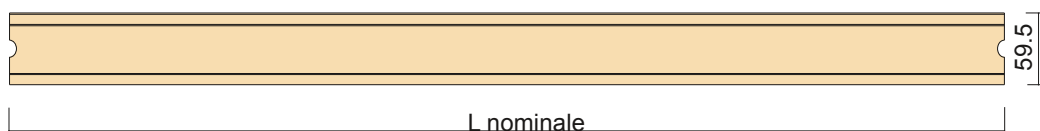
Elemento di raccolta delle acque piovane della copertura.
Viene fissata sulla testa del pilastro ed è munita di profili per l'ancoraggio dei pannelli di tamponamento.
Luce nominale max di m 13,00.



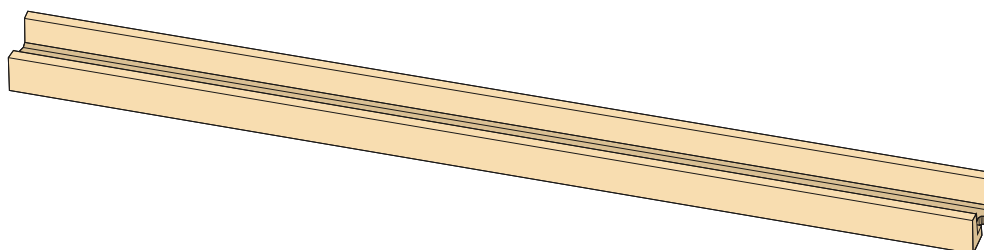
testata



sezione



vista dall'alto



vista assometrica