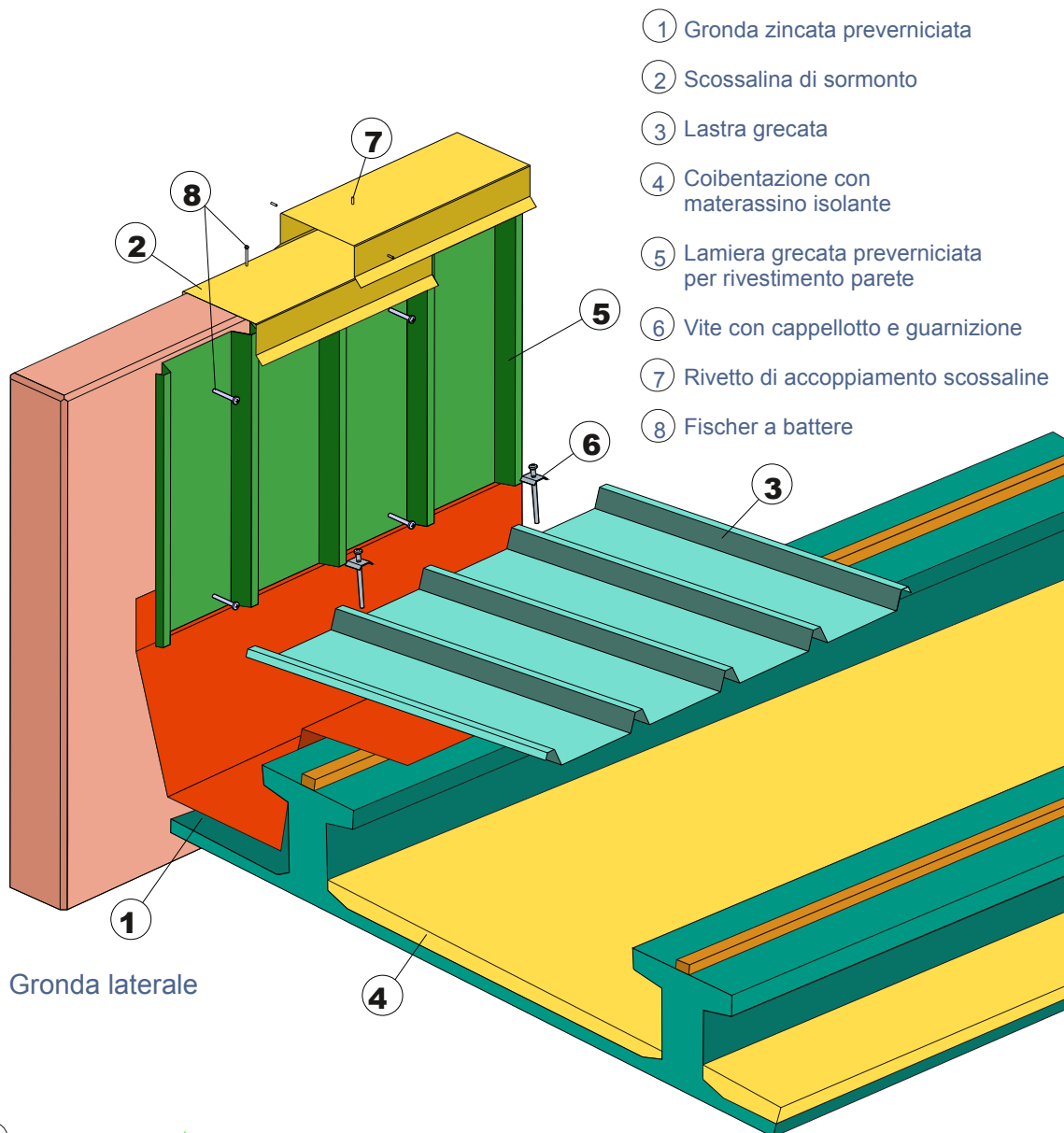


Titano

Impermeabilizzazione e coibentazione laterale e di compluvio coppella

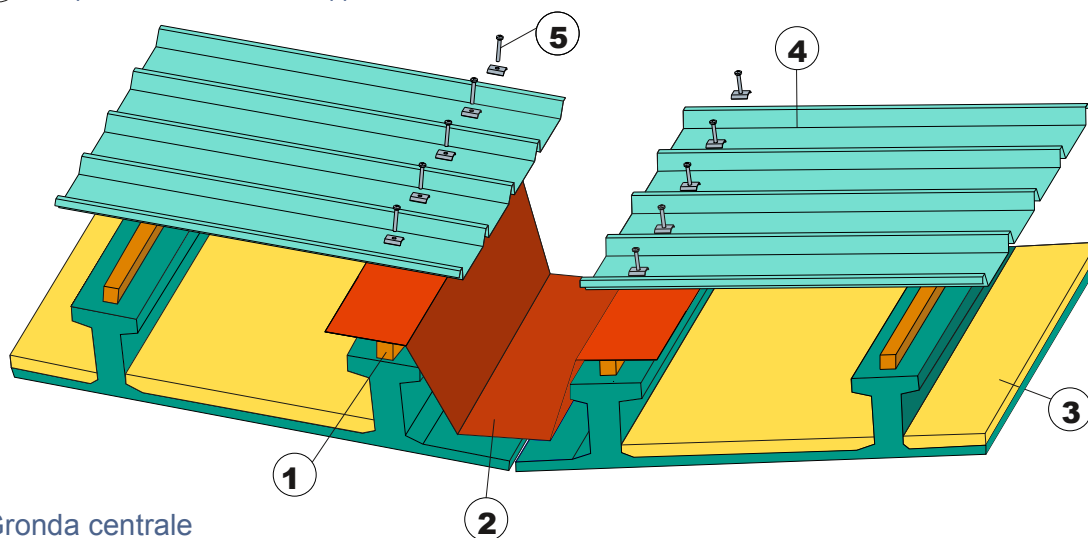
sistema strutturale a doppia pendenza



- ① Gronda zincata preverniciata
- ② Scossalina di sormonto
- ③ Lastra grecata
- ④ Coibentazione con materassino isolante
- ⑤ Lamiera grecata preverniciata per rivestimento parete
- ⑥ Vite con cappello e guarnizione
- ⑦ Rivetto di accoppiamento scossaline
- ⑧ Fischer a battere

Gronda laterale

- ① Listello di legno fissato con viti autoforanti
- ② Gronda in lamiera
- ③ Coibentazione con materassino isolante
- ④ Lastre grecate
- ⑤ Vite per calcestruzzo con cappello



Gronda centrale