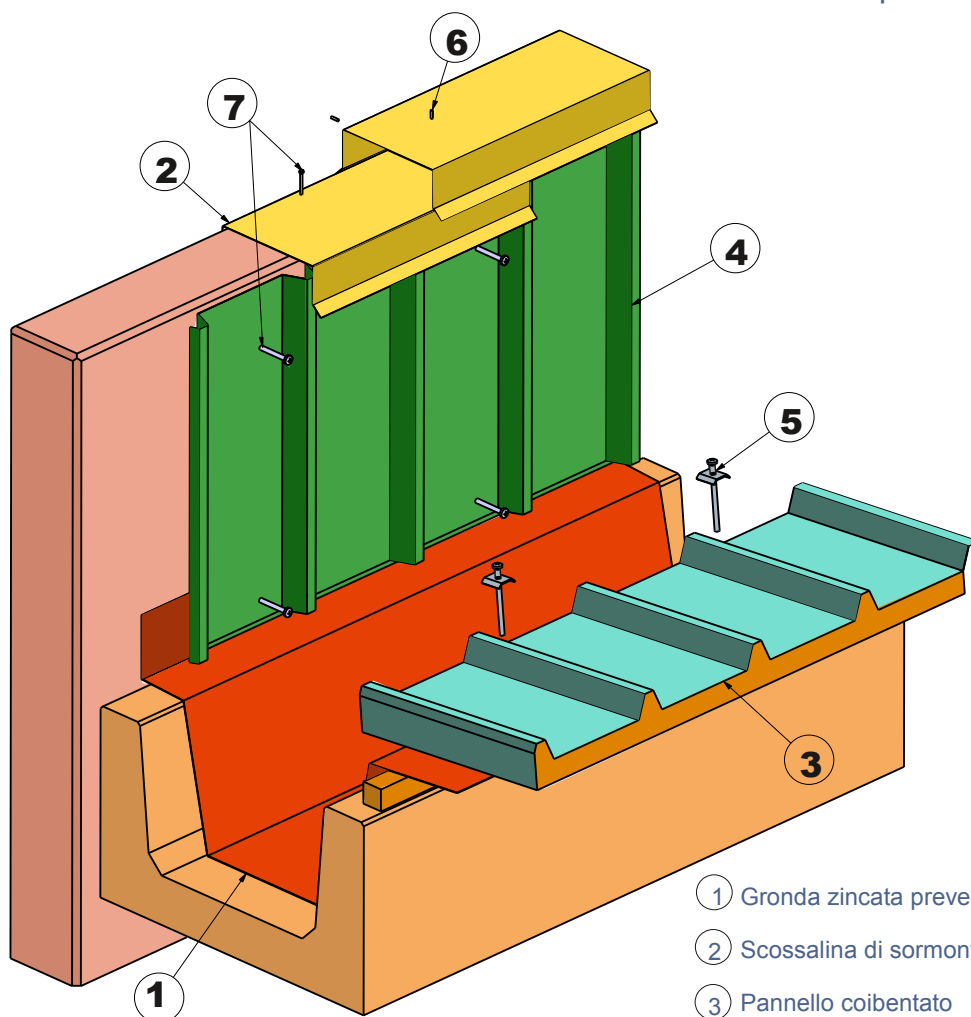




Titano

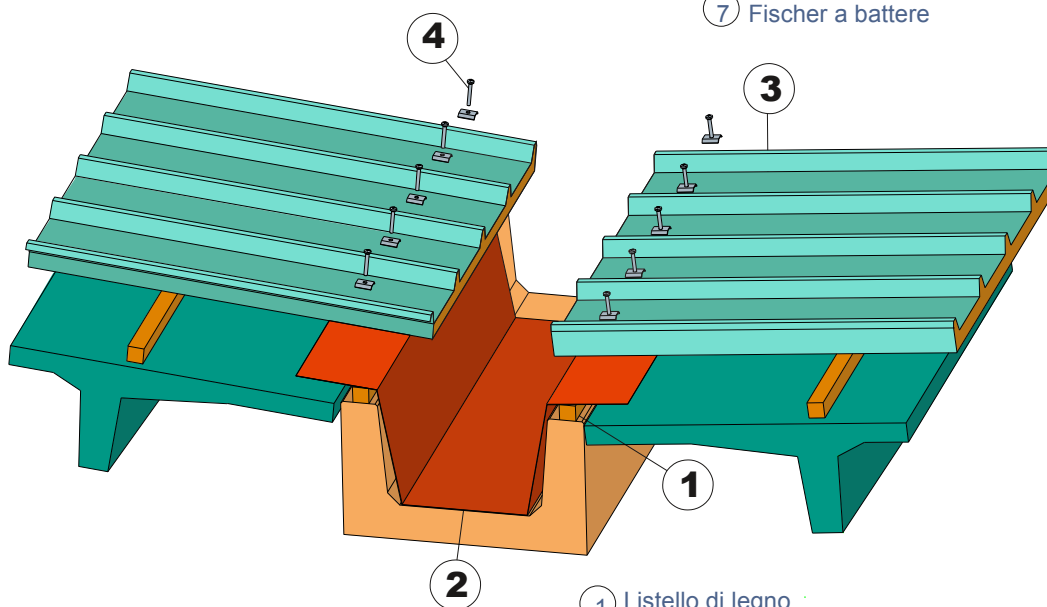
Impermeabilizzazione e coibentazione
laterale e di compluvio tegolo

sistema strutturale a doppia pendenza



Gronda laterale

- ① Gronda zincata preverniciata
- ② Scossalina di sormonto
- ③ Pannello coibentato
- ④ Lamiera grecata preverniciata
- ⑤ Vite con cappello e guarnizione
- ⑥ Rivetto di accoppiamento scossaline
- ⑦ Fischer a battere



Gronda conversa

- ① Listello di legno fissato con viti autoforanti
- ② Gronda in lamiera
- ③ Pannello coibentato
- ④ Vite per calcestruzzo con cappello