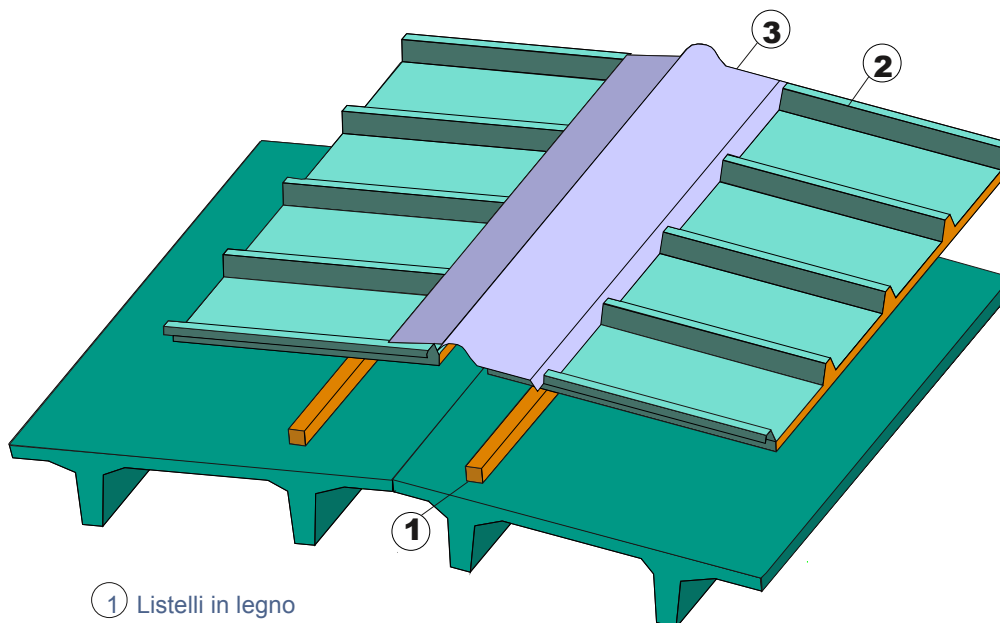




Titano

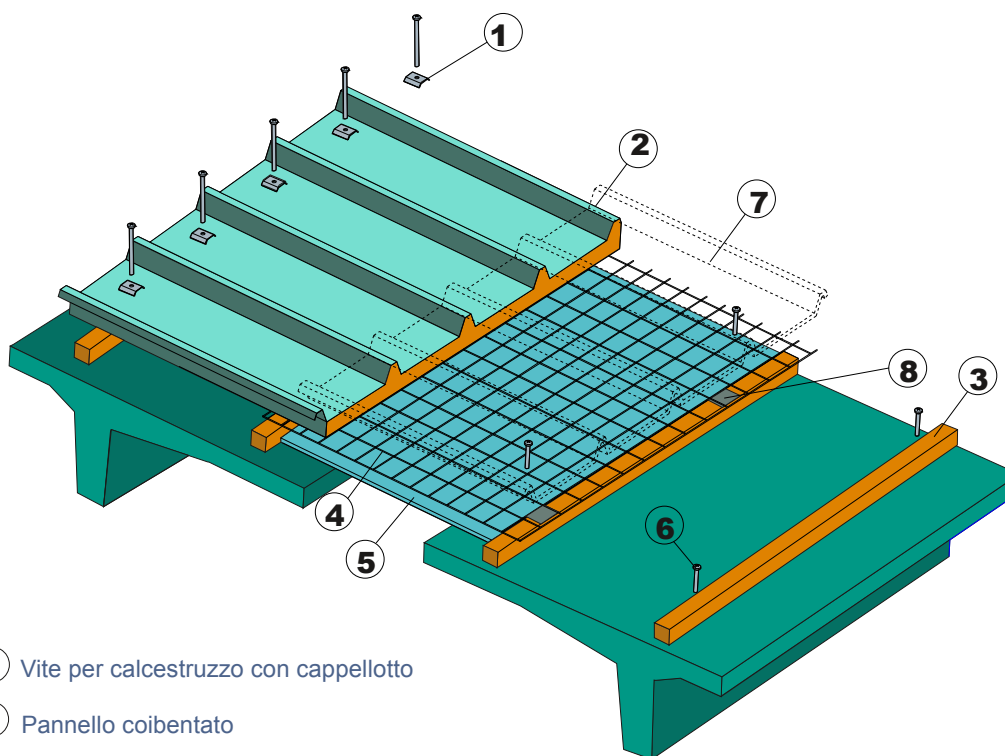
Impermeabilizzazione e coibentazione
(soluzione con tegoli)

sistema strutturale a doppia pendenza



- ① Listelli in legno
- ② Pannello coibentato
- ③ Colmo a cerniera fustellato

Particolare colmo



- ① Vite per calcestruzzo con cappello
- ② Pannello coibentato
- ③ Listello in legno fissato al tegolo con viti autoforanti
- ④ Rete anticaduta ancorata al solaio
- ⑤ Velario modulare in policarbonato
- ⑥ Fischer a battere
- ⑦ Lastra grecata traslucida in policarbonato
- ⑧ Profilo "Z" zincato di ancoraggio velario con viti autofilettanti

Montaggio lucernario